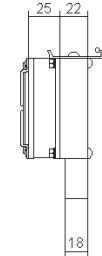
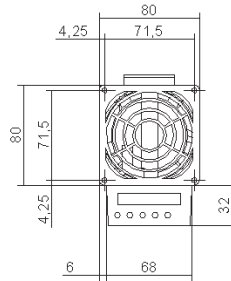
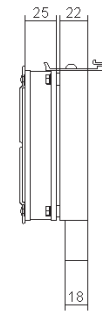
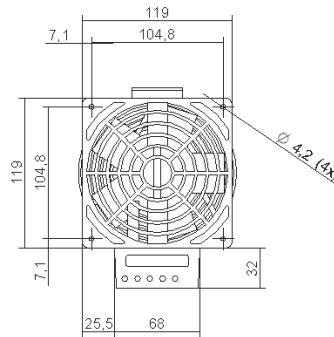


Riscaldatori anticondensa ventilati compatti

POTENZA RISCALDAMENTO 100 - 150 - 200 - 300 - 400 W

WID10BLOC
WID15BLOCWID20BLOC
WID30BLOC
WID40BLOC

DIMENSIONI

SCOMPOSIZIONE DEL GRUPPO
VENTILATORE-RISCALDATORE

Caratteristiche	U.M.	WID10BLOC	WID15BLOC	WID20BLOC	WID30BLOC	WID40BLOC
Potenza di riscaldamento	W	100	150	200	300	400
Alimentazione	V ~ Hz	230 1~ 50-60	230 1~ 50-60	230 1~ 50-60	230 1~ 50-60	230 1~ 50-60
Dimensioni AxLxP	mm	112x80x47	112x80x47	151x119x47	151x119x47	151x119x47
Elemento riscaldante	-	Cartuccia riscaldante ad alta efficienza	Cartuccia riscaldante ad alta efficienza	Cartuccia riscaldante ad alta efficienza	Cartuccia riscaldante ad alta efficienza	Cartuccia riscaldante ad alta efficienza
Ventilatore	Portata	m ³ /h	35	35	108	108
Protezione elettrica	-	Per guasto su ventilatore	Per guasto su ventilatore	Per guasto su ventilatore	Per guasto su ventilatore	Per guasto su ventilatore
Temperatura uscita aria*	°C	45	45	45	45	45
Collegamento elettrico elemento riscaldante	-	Morsettiera 3 poli	Morsettiera 3 poli	Morsettiera 3 poli	Morsettiera 3 poli	Morsettiera 3 poli
Collegamento elettrico ventilatore	-	Morsettiera 2 poli	Morsettiera 2 poli	Morsettiera 2 poli	Morsettiera 2 poli	Morsettiera 2 poli
Classe di protezione IEC	-	I	I	I	I	I
Gradi di protezione EN60529	-	IP20	IP20	IP20	IP20	IP20
Radiatore	-	Alluminio pressofuso	Alluminio pressofuso	Alluminio pressofuso	Alluminio pressofuso	Alluminio pressofuso
Montaggio su clip per barra DIN	mm	35	35	35	35	35
Peso	kg	0,6	0,6	0,9	0,9	0,9
Conformità	-	CE	CE	CE	CE	CE

* 50 mm sopra elemento