

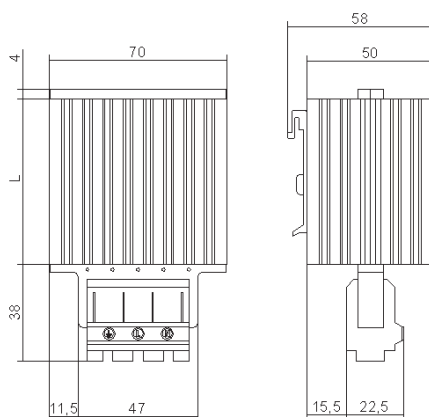
WID05÷15ZX0X

Riscaldatori anticondensa

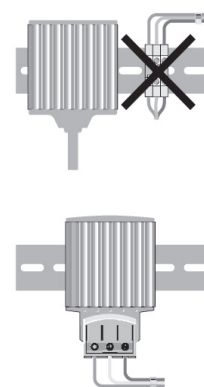
POTENZA RISCALDAMENTO 45 - 100 - 150 W



DIMENSIONI



L mm	
WID05ZX0X	65
WID10ZX0X	140
WID15ZX0X	220



MONTAGGIO FACILITATO
CON I TERMINALI A
CABLAGGIO RAPIDO

Caratteristiche	U.M.	WID05ZX0X	WID10ZX0X	WID15ZX0X
Potenza di riscaldamento*	W	45	100	150
Alimentazione	V ~ Hz	110-250 V AC/DC	110-250 V AC/DC	110-250 V AC/DC
Dimensioni AxLxP	mm	109x70x50	184x70x50	264x70x50
Corrente max	A	3,5	4,5	9
Elemento riscaldante	-	PTC autoregolato	PTC autoregolato	PTC autoregolato
Connessione elettrica	-	Morsettiera 3 poli	Morsettiera 3 poli	Morsettiera 3 poli
Classe di protezione IEC	-	I	I	I
Grado di protezione EN60529	-	IP20	IP20	IP20
Radiatore	-	Profilo estruso di alluminio	Profilo estruso di alluminio	Profilo estruso di alluminio
Montaggio su clip per barra DIN	mm	35	35	35
Peso	kg	0,3	0,5	0,7
Conformità	-	CE	CE	CE

* A temperatura ambiente 20 °C