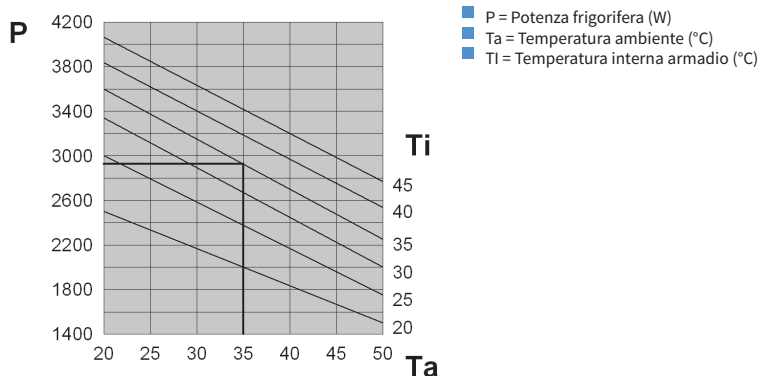
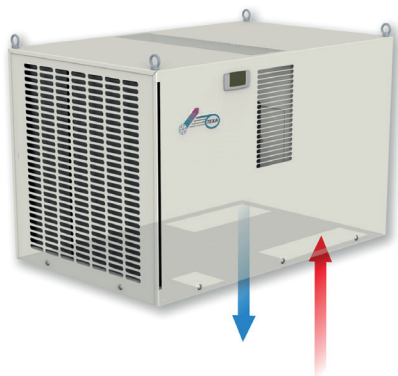


DEK30

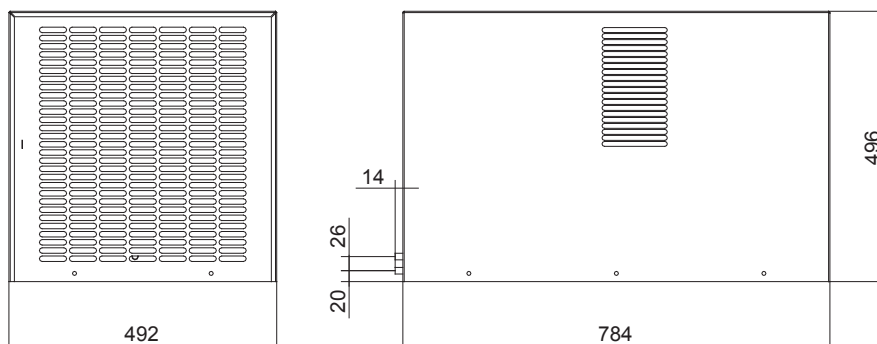
Condizionatori per montaggio a tetto

POTENZA FRIGORIFERA 2900 W

PRESTAZIONI



DIMENSIONI



Caratteristiche	U.M.	DEK30BT0B	DEK30LT0B	DEK30NTUB
Potenza frigorifera EN14511 - A35A35	W	2900	2900	2900
Potenza frigorifera EN14511 - A35A50	W	2250	2250	2250
Alimentazione	V ~ Hz	230 1~ 50-60	400 3~ 50-60	460 3~ 60
Larghezza - Altezza - Profondità	mm	492 - 496 - 784	492 - 496 - 784	492 - 496 - 784
Corrente max	A	8,2	2,5	3,3
Corrente di spunto	A	38,4	15,7	15,7
Fusibile T	A	16	6	6
Potenza elettrica assorbita EN14511 - A35A35	W	1350	1210	1310
Potenza elettrica assorbita EN14511 - A35A50	W	1610	1450	1750
Connessione elettrica	-	Spina 4 poli	Spina 4 poli	Spina 4 poli
Portata ventilatore aria armadio	m ³ /h	860	860	860
Campo temperatura interna	°C	20-45	20-45	20-45
Campo temperatura esterna	°C	20-50	20-50	20-50
Grado di protezione EN60529 - lato armadio	-	IP54	IP54	IP54
Livello rumore	dB (A)	75	75	75
Peso	kg	80	83	83
Conformità	-	CE	CE	CE