

# ACCESSORI

## TERMOSTATO



Caratteristiche	U.M.	AAWTS10
Campo di regolazione	°C	0-60
Differenziale intervento	K	4,0
Contatto	-	Scambio
Portata contatto con carico resistivo	A	10
Tensione max	V	240 AC
Dimensioni AxLxP	mm	64x38x51
Elemento sensibile	-	Bimetallo
Connessione elettrica	-	Morsetto 3 poli (2,5 mm <sup>2</sup> )
Limiti temperatura funzionamento	°C	-20+80
Grado di protezione EN60529	-	IP20
Montaggio su clip per barra DIN	mm	35
Conformità	-	CE

### Accessori

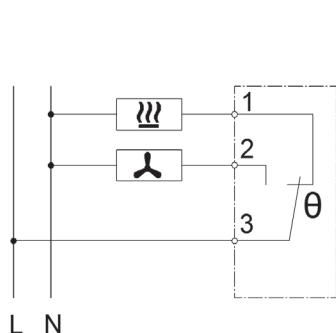
Confezione nr.5 accessori di montaggio dispositivi per quadri

- AAWFT10

### AAWTS10

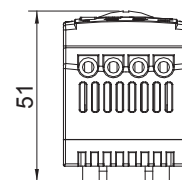
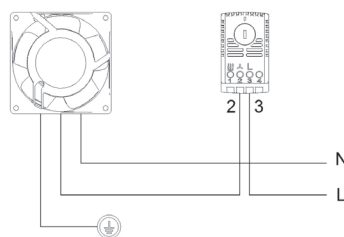
#### Termostato

Termostato con contatto in scambio di elevata portata.



#### RAFFREDDAMENTO

#### TERMOSTATO AAWTS10



#### RISCALDAMENTO

#### TERMOSTATO AAWTS10

