

Refrigeratori industriali fluidi inquinati o sporchi**CAPACITÀ DI RAFFREDDAMENTO** 2300/2700 - 3600/4200 W**STRUTTURA**

In lamiera verniciata a forno con polveri poliesteri, colore RAL 7035 bucciato.
Pannelli facilmente removibili.

COMPRESSORE

Di tipo ermetico alternativo, raffreddato dal fluido frigorifero, completo di protezione termica.

CIRCUITO FRIGORIFERO

Completo di presa di carica, filtro deidratatore, capillare, pressostato alta pressione, gas refrigerante R134a.

EVAPORATORE

Scambiatore a fascio tubiero ispezionabile.

CONDENSATORE AD ARIA

Batteria di condensazione a microcanali completa di griglia di protezione.

VENTILATORE ASSIALE

Ventilatore assiale, completo di protezione termica e griglia antinfortunistica.

CIRCUITO IDRAULICO

Circuito idraulico non ferroso composto da elettropompa periferica, o, manometro 0-10 bar, flussostato di protezione, sonda di regolazione.

QUADRO ELETTRICO

Con sezionatore generale, protezione dei motori con fusibili.

CONTROLLO E GESTIONE

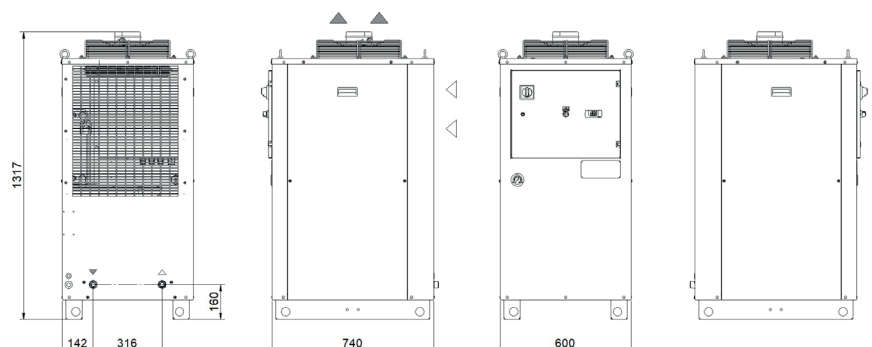
La centralina di comando TX110 gestisce il funzionamento del refrigeratore e fornisce una segnaletica completa di allarmi di alta / bassa temperatura ed un allarme grave generale, distinguibile a display se circuito frigo o circuito idraulico. Un contatto di on-off permette di remotare l'accensione della macchina a distanza (pompa inclusa). Sezionatore di comando per accensione macchina.

VERNICIATURA

Colore standard RAL 7035 bucciato.

OPZIONI PRINCIPALI

- BA - Valvola di by-pass meccanico a protezione della pompa
- LTA - Funzionamento bassa temperatura ambiente
- FP - Filtro aria poliuretano
- RU - Ruote girevoli
- TD - Gestione differenziale della temperatura del fluido (due sonde)
- BGC - By-pass di gas caldo per precisione temperatura +/- 1 K
- BGP - By-pass di gas caldo per precisione temperatura +/- 0,5 K
- UL1 - Quadro elettrico e componenti certificati UL
- Pompa ALTA pressione versione "H" - 5 bar, versione "R" - 7 bar.
- Optional installazione outdoor

DIMENSIONI

Modello		TAU24		TAU37	
		50Hz	60Hz	50Hz	60Hz
Potenza di Raffreddamento Nominale*	W	2300	2700	3600	4200
Limiti funzionamento temperatura ambiente	°C	+15/+45			
Range temperatura fluido impostabile	°C	+25/+40			
Tipo di fluido		Emulsione acqua 90% - olio 10%			
Precisione temperatura	K	+/-2			
Gas refrigerante	HFC	R134a			
Alimentazione Elettrica					
Tensione di alimentazione	V ph Hz	230V (+/-10%) 1ph 50 o 60Hz			
Tensione di alimentazione secondari	V	230 Vac			
Termostato digitale		TX110			
Compressore					
Tipo di compressore		Alternativo			
Quantità - Numero circuiti	nr	1/1			
Potenza assorbita nominale	kW	0,84	1,04	1,16	1,5
Ventilatore Assiale					
Tipo di ventilatore		Assiale			
Quantità	nr	1			
Portata aria	m³/h	1250/1650		1550/2050	
Ventilatore Centrifugo (optional)					
Tipo di ventilatore		Centrifugo			
Quantità	nr	1			
Portata aria	m³/h	2100/2400		2100/2400	
Prevalenza disponibile	Pa	250			
Pompa Standard					
Tipo di pompa		Centrifuga			
Quantità	nr	1			
Portata fluido nominale/max	l/min	5		8	
Prevalenza nominale disponibile	bar	3	3	3	3
Capacità serbatoio di accumulo	l	50			
Connessioni idrauliche IN/OUT	inch	3/4"			
Peso netto (indicativo)***	kg	151		153	
Larghezza - Profondità - Altezza	mm	600 - 740 - 1317			
Livello di pressione sonora**	dB(A)	57	60	57	60
<p>* Dati relativi ad un funzionamento alle seguenti condizioni: temper. entrata/uscita 37/30°C, Emulsione acqua 90% - olio 10%, temperatura ambiente 32°C.</p> <p>** Livello di pressione sonora misurata in campo libero a parallelepipedo ad una distanza di 1 m secondo norma UNI ISO 3746.</p> <p>*** Pesi comprensivi di pallet ed imballo (ove previsti), con carica refrigerante, vasca di accumulo vuota, ventilatori assiali.</p> <p>I dati elettrici sono riferiti ad un cos φ = 0,8.</p>					

Fattori di correzione per il calcolo della potenza di raffreddamento												
Temperatura uscita emulsione acqua 90% - olio ISO VG 32 10%	Fo	°C	20	25	30	35						
		factor	0,59	0,77	1	1,22						
Temperatura ambiente	Fa	°C				15	20	25	32	32	40	45
		factor				1,26	1,2	1,11	1	0,95	0,87	0,8
Tipo olio	Ft	%	acqua	acqua 90%-olio ISO VG 32 10%	acqua 70%-olio ISO VG 32 30%	acqua 40%-olio ISO VG 32 60%	ISO VG 32 100%					
		factor	1,05	1	0,9	0,74	0,53					
Potenza di raffreddamento = Potenza di Raffreddamento Nominale x Fo x Fa x Ft												