

Refrigeratori industriali per acqua**CAPACITÀ DI RAFFREDDAMENTO** 11400 - 12400 - 17800 - 20100 W**STRUTTURA**

In lamiera verniciata a forno con polveri poliesteri, colore RAL 7035 bucciato. Pannelli facilmente removibili.

COMPRESSORE

Di tipo ermetico Scroll, raffreddato dal fluido frigorifero, completo di protezione termica.

CIRCUITO FRIGORIFERO

Completo di presa di carica, ricevitore di liquido, filtro deidratatore, valvola termostatica, pressostato di alta e bassa pressione, gas refrigerante R410A.

EVAPORATORE

A piastre in acciaio inox saldobrasato.

CONDENSATORE AD ARIA

Batteria di condensazione a microcanali completa di griglia di protezione.

VENTILATORE ASSIALE

Ventilatore assiale, completo di protezione termica e griglia antinfortunistica.

CIRCUITO IDRAULICO

Circuito idraulico non ferroso composto da elettropompa centrifuga in inox, serbatoio di accumulo in materiale plastico completo di indicatore di livello visivo integrato, livello elettrico, manometro 0-10 bar, pressostato differenziale a protezione del flusso d'acqua, sonda di regolazione.

QUADRO ELETTRICO

Con sezionatore generale, protezione dei motori con teleruttori, relè sequenza fasi.

CONTROLLO E GESTIONE

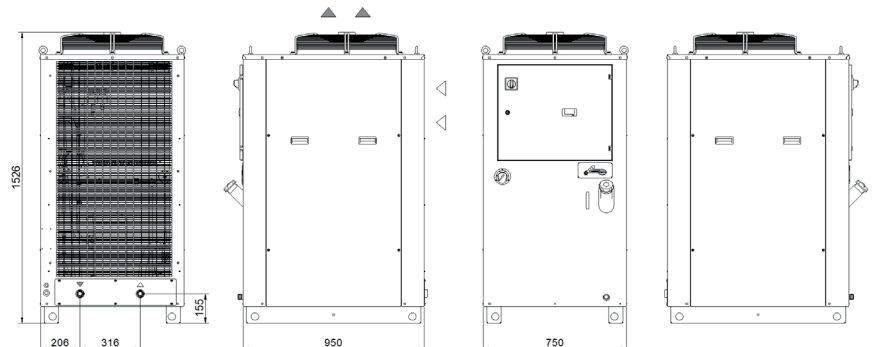
La centralina di comando TX200, gestisce il funzionamento del refrigeratore, e fornisce una diagnostica completa di allarmi operatore. Un contatto di on-off permette di remotare l'accensione della macchina a distanza. Selettore di comando illuminato. Possibilità del display remoto per regolazione macchina.

VERNICIATURA

Colore standard RAL 7035 bucciato.

OPZIONI PRINCIPALI

- BA - Valvola di by-pass meccanico a protezione della pompa
- FL - Flussostato con contatto di allarme
- FP - Filtro aria poliuretano
- RU - Ruote girevoli
- TD - Gestione differenziale della temperatura del fluido (due sonde)
- BGC - By-pass di gas caldo per precisione temperatura +/- 1 K
- LS - Circuito idraulico per applicazione laser
- HP/HS - Connettore di tipo Harting
- Pompa ALTA pressione versione "H" - 5 bar, versione "R" - 7 bar.
- Optional installazione outdoor

DIMENSIONI

Modello		TALA1	TALA3	TALA5	TALA8
Potenza di Raffreddamento Nominale*	W	11400	12400	17800	20100
Limiti funzionamento temperatura ambiente	°C	+15/+45			
Range temperatura fluido impostabile	°C	+8/+25			
Tipo di fluido		Acqua			
Precisione temperatura	K	+/-2			
Gas refrigerante	HFC	R410A			
Alimentazione Elettrica					
Tensione di alimentazione	V ph Hz	400V (+/-10%) 3ph 50Hz			
Tensione di alimentazione secondari	V	24 Vac			
Termostato digitale		TX200			
Compressore					
Tipo di compressore		Scroll			
Quantità - Numero circuiti	nr	1/1			
Potenza assorbita nominale	kW	3,03	3,12	4,08	4,91
Ventilatore Assiale					
Tipo di ventilatore		Assiale			
Quantità	nr	1			
Portata aria	m³/h	6500	6500	6500	6500
Ventilatore Centrifugo (optional)					
Tipo di ventilatore		Centrifugo			
Quantità	nr	1			
Portata aria	m³/h	6500	6500	6500	6500
Prevalenza disponibile	Pa	250			
Pompa Standard					
Tipo di pompa		Centrifuga			
Quantità	nr	1			
Portata fluido nominale/max	l/min	31/70	35/70	50/70	58/70
Prevalenza nominale disponibile	bar	3,7	3,5	2,8	2,5
Pompa Alta Pressione (optional)					
Tipo di pompa		Centrifuga			
Quantità	nr	1			
Prevalenza nominale disponibile	bar	5,2	5	5	4,2
Capacità serbatoio di accumulo	l	130			
Connessioni idrauliche IN/OUT	inch	1"			
Peso netto (indicativo)***	kg	200	200	235	235
Larghezza - Profondità - Altezza	mm	750 - 950 - 1526			
Livello di pressione sonora**	dB(A)	67	67	67	67
<p>* Dati relativi ad un funzionamento alle seguenti condizioni: temper. entrata/uscita 20/15°C, acqua senza glicole, temperatura ambiente 32°C.</p> <p>** Livello di pressione sonora misurata in campo libero a parallelepipedo ad una distanza di 1 m secondo norma UNI ISO 3746.</p> <p>*** Pesi comprensivi di pallet ed imballo (ove previsti), con carica refrigerante, vasca di accumulo vuota, ventilatori assiali.</p> <p>I dati elettrici sono riferiti ad un cos φ = 0,8.</p>					

Fattori di correzione per il calcolo della potenza di raffreddamento													
Temperatura uscita acqua	Fw	°C					8	10	15	20	25		
		factor					0,76	0,82	1	1,22	1,43		
Temperatura ambiente	Fa	°C					15	20	25	32	35	40	45
		factor					1,26	1,2	1,12	1	0,95	0,87	0,80
Percentuale di glicole in peso	Fg	%	0	10	15	20	25	30	35	40			
		factor	1	0,96	0,95	0,94	0,93	0,91	0,90	0,88			
Potenza di raffreddamento = Potenza di Raffreddamento Nominale x Fw x Fa x Fg													