

ACCESSORI

TERMOSTATO GEMELLATO



Caratteristiche	U.M.	C16000385
Campo di regolazione	°C	0+60/0+60
Contatto	-	NC/NO
Portata contatto con carico resistivo	A	7
Tensione max	V	250 AC
Dimensioni AxLxP	mm	67x50x46
Elemento sensibile	-	Bimetallo
Connessione elettrica	-	Morsetto 4 poli (2,5 mm ²)
Limiti temperatura funzionamento	°C	-45+80
Grado di protezione EN60529	-	IP20
Montaggio su clip per barra DIN	mm	35
Conformità	-	CE

Accessori

Confezione nr.5 accessori di montaggio dispositivi per quadri

- AAWFT10

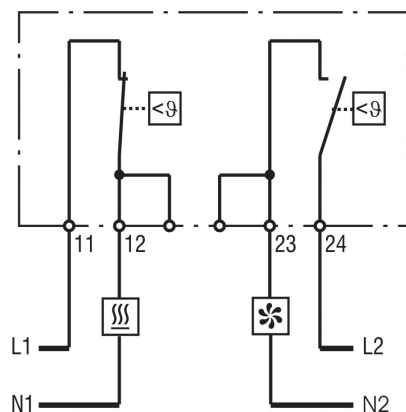
C16000385

Termostato gemellato

Due termostati in un unico alloggiamento:

- un termostato con contatto normalmente chiuso per la regolazione di apparecchi di riscaldamento.
- un termostato con contatto normalmente aperto per le regolazioni di ventilatori con filtro o scambiatori di calore.

È disponibile anche una versione con due contatti normalmente aperti



SCHEMA DI COLLEGAMENTO

