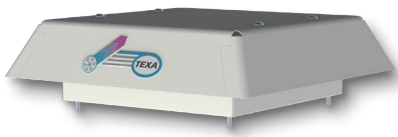


DLK19-22-25

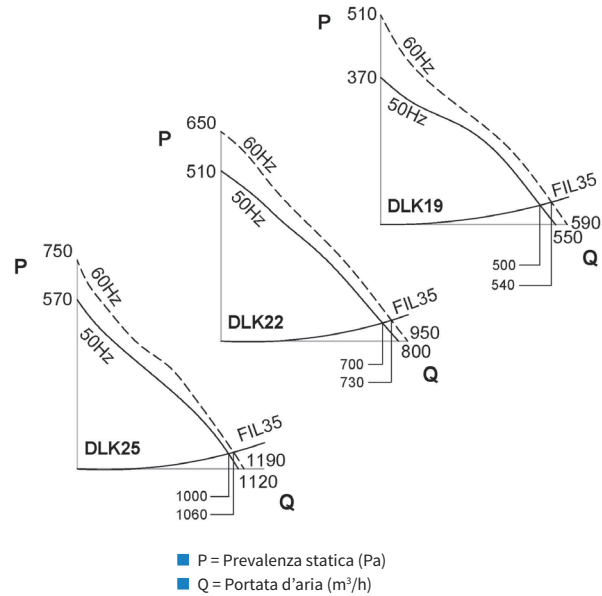
Torri di ventilazione

PORTATA ARIA

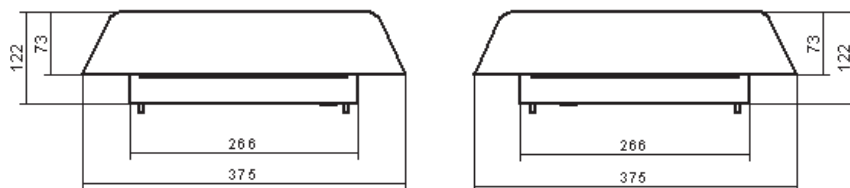
600/625 - 1050/1085 - 1380/1460 m³/h



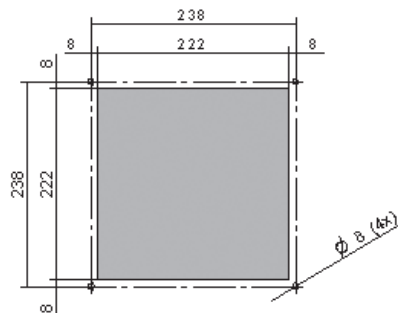
Prestazioni



Dimensioni



Dime di foratura



NOTA: Le dime di foratura sono puramente indicative.
Per qualsiasi esigenza contattare il nostro ufficio tecnico-commerciale

Caratteristiche	U.M.	DLR19XX0B	DLK19BX0B	DLK19CX0B	DLK22BX0B	DLK22CX0B	DLK25BX0B
Portata aria	m ³ /h	-	600/625	600/625	1050/1085	1050/1085	1380/1460
Portata aria ventilatore+torrino	m ³ /h	-	550/590	550/590	800/950	800/950	1120/1190
Alimentazione	V ~ Hz	-	230 1~ 50-60	115 1~ 50-60	230 1~ 50-60	115 1~ 50-60	230 1~ 50-60
Dimensioni AxLxP	mm	122x375x375	122x375x375	122x375x375	122x375x375	122x375x375	122x375x375
Potenza elettrica assorbita	W	-	78/106	58/77	123/168	143/200	135/200
Corrente max	A	-	0,32/0,4	0,58/0,73	0,52/0,65	1,13/1,42	0,6/0,88
Protezione sovracorrenti	-	-	Inteno motore	Interno motore	Interno motore	Interno motore	Interno motore
Connessione elettrica	-	-	Cavo	Cavo	Cavo	Cavo	Cavo
Ciclo di esercizio	-	-	100%	100%	100%	100%	100%
Limiti di temperatura	°C	-20+60	-20+60	-20+60	-20+60	-20+60	-20+60
Grado di protezione EN60529	-	IP44	IP44	IP44	IP44	IP44	IP44
Livello rumore	dB (A)	-	62/64	62/64	72/71	72/71	70/72
Portata DLK + FIL35XN0B	m ³ /h	-	500/540	500/540	700/730	700/730	1000/1060
Direzione flusso aria	-	-	Interno verso esterno	Interno verso esterno	Interno verso esterno	Interno verso esterno	Interno verso esterno
Supporto motore	-	-	Cuscinetti	Cuscinetti	Cuscinetti	Cuscinetti	Cuscinetti
Peso	kg	4	6	6	7	7	7
Colore	-	RAL 7035 goffrato					
Conformità	-	CE	CE	CE	CE	CE	CE

Accessori	
Griglia con filtro 325x325 mm	FIL35XN0B
Conf. 10 panni filtro per FAN35	AAFFN35
Termostato 0-60°C, normalmente aperto 10A	AAFTO12
Termostato 5-60°C, contatto in scambio 10A	AAWTS10
Kit filtro per protezione IP54	C15000376