

# WID..BLOC

Riscaldatori anticondensa ventilati compatti

POTENZA RISCALDAMENTO

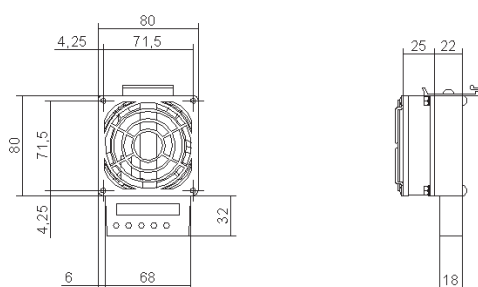
100 - 150 - 200 - 300 - 400 W



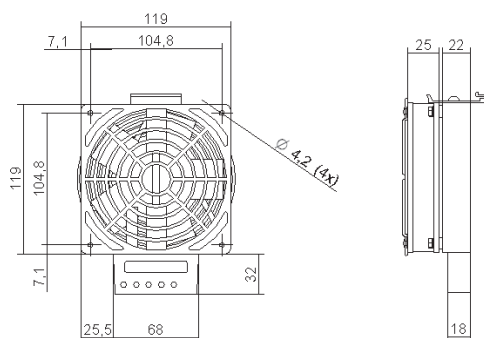
Scomposizione del gruppo ventilatore-riscaldatore

## Dimensioni

WID10BLOC  
WID15BLOC



WID20BLOC  
WID30BLOC  
WID40BLOC



Caratteristiche	U.M.	WID10BL0C	WID15BL0C	WID20BL0C	WID30BL0C	WID40BL0C
Potenza di riscaldamento	W	100	150	200	300	400
Alimentazione	V - Hz	230 1~ 50-60	230 1~ 50-60	230 1~ 50-60	230 1~ 50-60	230 1~ 50-60
Dimensioni AxLxP	mm	112x80x47	112x80x47	151x119x47	151x119x47	151x119x47
Elemento riscaldante	-	Cartuccia riscaldante ad alta efficienza	Cartuccia riscaldante ad alta efficienza	Cartuccia riscaldante ad alta efficienza	Cartuccia riscaldante ad alta efficienza	Cartuccia riscaldante ad alta efficienza
Ventilatore	Portata	m <sup>3</sup> /h	35	35	108	108
	Supporto	-	Cuscinetti	Cuscinetti	Cuscinetti	Cuscinetti
	Vita a 25°C	h	50.000	50.000	50.000	50.000
Protezione elettrica	-	Per guasto su ventilatore	Per guasto su ventilatore	Per guasto su ventilatore	Per guasto su ventilatore	Per guasto su ventilatore
Temperatura uscita aria*	°C	45	45	45	45	45
Collegamento elettrico elemento riscaldante	-	Morsettiera 3 poli	Morsettiera 3 poli	Morsettiera 3 poli	Morsettiera 3 poli	Morsettiera 3 poli
Collegamento elettrico ventilatore	-	Morsettiera 2 poli	Morsettiera 2 poli	Morsettiera 2 poli	Morsettiera 2 poli	Morsettiera 2 poli
Classe di protezione IEC	-	I	I	I	I	I
Gradi di protezione EN60529	-	IP20	IP20	IP20	IP20	IP20
Radiatore	-	Alluminio pressofuso	Alluminio pressofuso	Alluminio pressofuso	Alluminio pressofuso	Alluminio pressofuso
Montaggio su clip per barra DIN	mm	35	35	35	35	35
Peso	kg	0,6	0,6	0,9	0,9	0,9
Conformità	-	CE	CE	CE	CE	CE

\* 50 mm sopra elemento

Accessori	
Termostato 0-60°C, normalmente chiuso 10A	AAWTC10
Termostato 10-60°C, contatto in scambio 10A	AAWTS10
Umidostato RH 35-95% contatto in scambio 5A	AAWHS10