

# WID01÷03ZX0X

Riscaldatori anticondensa

POTENZA RISCALDAMENTO

10 - 20 - 30 W



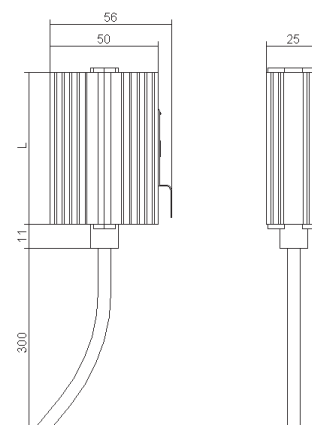
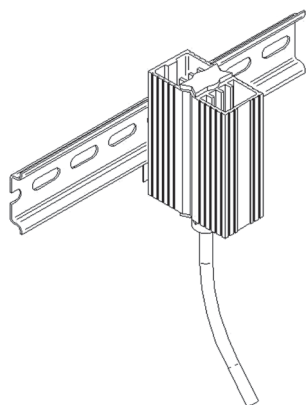
Caratteristiche	U.M.	WID01ZX0X	WID02ZX0X	WID03ZX0X
Potenza di riscaldamento*	W	10	20	30
Alimentazione	V ~ Hz	110-250 V AC/DC	110-250 V AC/DC	110-250 V AC/DC
Dimensioni AxLxP	mm	61x50x25	71x50x25	81x50x25
Corrente max	A	1	2,5	3
Elemento riscaldante	-	PTC autoregolato	PTC autoregolato	PTC autoregolato
Connessione elettrica	-	Cavo L = 0,3 m	Cavo L = 0,3 m	Cavo L = 0,3 m
Classe di protezione IEC	-	I	I	I
Grado di protezione EN60529	-	IP54	IP54	IP54
Radiatore	-	Profilo estruso di alluminio	Profilo estruso di alluminio	Profilo estruso di alluminio
Montaggio su clip per barra DIN	mm	35	35	35
Peso	kg	0,1	0,2	0,2
Conformità	-	CE	CE	CE

#### Accessori

Termostato 0-60°C, normalmente chiuso 10A	AAWTC10
Termostato 10-60°C, contatto in scambio 10A	AAWTS10
Umidostato RH 35-95% contatto in scambio 5A	AAWHS10

\* A temperatura ambiente 20 °C

## Dimensioni



L mm	
WID01ZX0X	50
WID02ZX0X	60
WID03ZX0X	70