

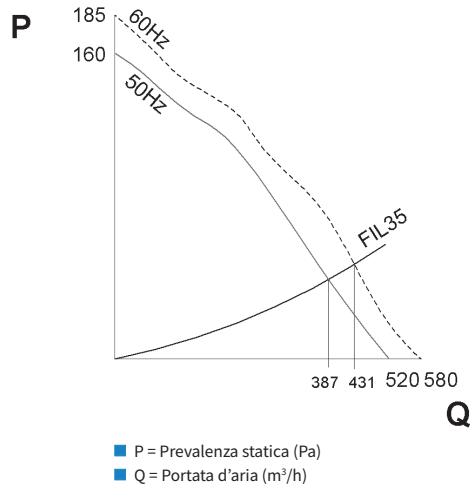
FAN35

Gruppi di ventilazione con filtro

PORTATA ARIA

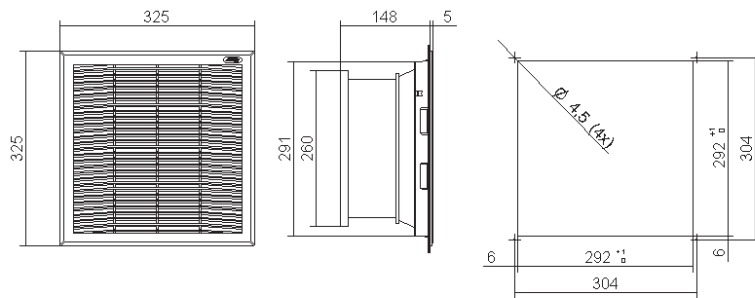
520/580 m³/h

Prestazioni



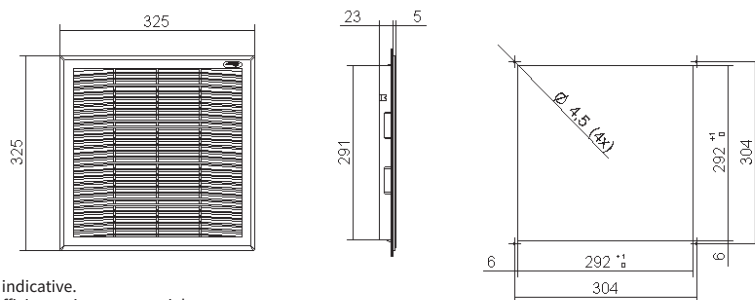
FAN35

Dimensioni



FIL35

Dime di foratura



NOTA: Le dime di foratura sono puramente indicative.
Per qualsiasi esigenza contattare il nostro ufficio tecnico-commerciale

Caratteristiche	U.M.	FIL35XN0B	FAN35BN0B	FAN35CN0B	FAN35LN0B
Portata aria	m ³ /h	-	520/580	520/580	520/580
Alimentazione	V ~ Hz	-	230 1~ 50-60	115 1~ 50-60	400 3~ 50-60
Dimensioni AxLxP	mm	325x325x28	325x325x153	325x325x153	325x325x153
Potenza elettrica assorbita	W	-	85/115	85/115	85/115
Corrente max	A	-	0,38/0,50	0,70/0,90	0,18/0,18
Protezione sovracorrenti	-	-	Inteno motore	Interno motore	Interno motore
Connessione elettrica	-	-	Faston	Faston	Morsettiera
Ciclo di esercizio	-	-	100%	100%	100%
Limiti di temperatura	°C	-30+75	-10+50	-10+50	-10+50
Grado di protezione EN60529	-	IP54	IP54	IP54	IP54
Livello rumore	dB (A)	-	61/63	61/63	61/63
Portata FAN + FIL	m ³ /h	-	1xFIL35XN0B: 387/431	1xFIL35XN0B: 387/431	1xFIL35XN0B: 387/431
Direzione flusso aria	-	-	Est. verso int. Reversibile	Est. verso int. Reversibile	Est. verso int. Reversibile
Filtro (Eurovent)	-	EU4	EU4	EU4	EU4
Supporto motore	-	-	Cuscinetti	Cuscinetti	Cuscinetti
Durata di vita L ₁₀	h	-	45000	45000	45000
Peso	kg	0,6	3,1	3,1	3,1
Colore	-	RAL 7035 goffrato			
Conformità	-	CE	CE	CE	CE

Accessori	
Conf. 10 panni filtro per FAN35	AAFFN35
Conf. 10 panni filtro per FAN35 alta filtrazione	AAFFH35
Termostato 0-60°C, normalmente aperto 10A	AAFTO12
Termostato 5-60°C, contatto in scambio 10A	AAWTS10
Kit cuffia per protezione IP55	C12Z01052