

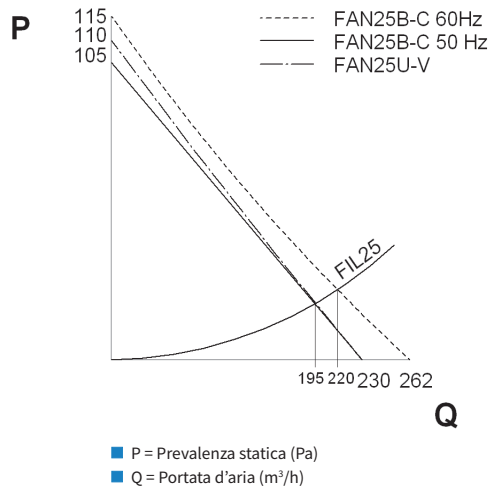
FAN25

Gruppi di ventilazione con filtro

PORTATA ARIA

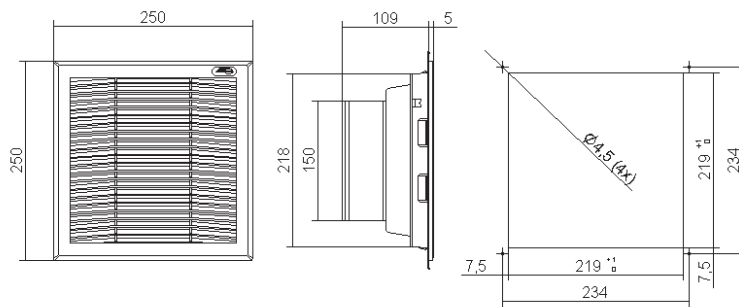
230/262 - 230 m³/h

Prestazioni

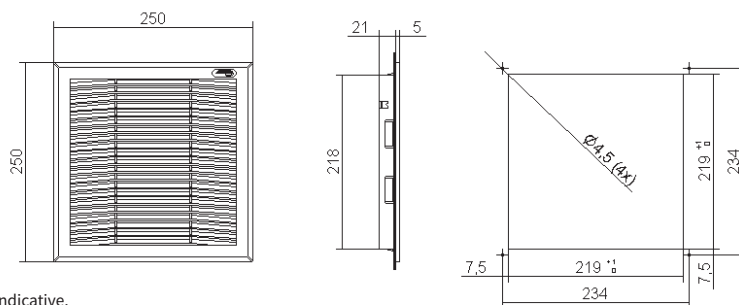


FAN25

Dimensioni



FIL25



Dime di foratura

NOTA: Le dime di foratura sono puramente indicative.
 Per qualsiasi esigenza contattare il nostro ufficio tecnico-commerciale

Caratteristiche	U.M.	FIL25XN0B	FAN25BN0B	FAN25CN0B	FAN25UN0B	FAN25VN0B
Portata aria	m ³ /h	-	230/262	230/262	230	230
Alimentazione	V ~ Hz	-	230 1~ 50-60	115 1~ 50-60	24 V DC	48 V DC
Dimensioni AxLxP	mm	250x250x26	250x250x114	250x250x114	250x250x114	250x250x114
Potenza elettrica assorbita	W	-	45/40	45/40	23	20
Corrente max	A	-	0,35/0,28	0,65/0,55	0,95	0,42
Protezione sovracorrenti	-	-	Inteno motore	Interno motore	Interno motore	Interno motore
Connessione elettrica	-	-	Faston	Faston	Faston	Faston
Ciclo di esercizio	-	-	100%	100%	100%	100%
Limiti di temperatura	°C	-30+75	-10+50	-10+50	-10+50	-10+55
Grado di protezione EN60529	-	IP54	IP54	IP54	IP54	IP54
Livello rumore	dB (A)	-	56/58	56/58	50	50
Portata FAN + FIL	m ³ /h	-	1xFIL25XN0B: 195/220 2xFIL25XN0B: 215/233 1xFIL35XN0B: 205/228		1xFIL25XN0B: 195 2xFIL25XN0B: 215 1xFIL35XN0B: 205	
Direzione flusso aria	-	-	Est. verso int. Reversibile	Est. verso int. Reversibile	Est. verso int. Reversibile	Est. verso int. Reversibile
Filtro (Eurovent)	-	EU4	EU4	EU4	EU4	EU4
Supporto motore	-	-	Cuscinetti	Cuscinetti	Cuscinetti	Cuscinetti
Durata di vita L ₁₀	h	-	45000	45000	60000	60000
Peso	kg	0,4	1,4	1,4	1,4	1,4
Colore	-	RAL 7035 goffrato				
Conformità	-	CE	CE	CE	CE	CE

Accessori	
Conf. 10 panni filtro per FAN23-25	AAFFN25
Conf. 10 panni filtro per FAN23-25 alta filtrazione	AAFFH25
Termostato 0-60°C, normalmente aperto 10A	AAFTO12
Termostato 5-60°C, contatto in scambio 10A	AAWTS10
Kit cuffia per protezione IP55	C12Z01049